

Moduláris főzőberendezések 700XP 22 lt. gázüzemű multifunkciós főzőberendezés, kompaund alj

TERMÉK # _____

MODELL # _____

NÉV # _____

SIS # _____

AIA # _____



371106 (E7MFGHDI00)

22 literes gázüzemű
multifunkciós
főzőberendezés ötvözt
acél főzőfelülettel

Rövid leírás

Termék szám

Használható földgázzal vagy LPG gázzal. Égőfejek dupla lángsorral. Egyenletes hőelosztás. 50 mm magasságú lábakkal. Lekerekített sarkú medence. Speciális főzőfelület (3 mm vastagságú AISI 316 rozsdamentes acél réteg egy 12 mm vastagságú lágyacél rétegen). Scotch Brite felületkezeléssel ellátott külső rozsdamentes acél panelek. Egy darabból préselt 1,5mm vastagságú mm. acél fedlap. Hézagmentes illeszkedés a derékszögű oldalaknak köszönhetően.

Fő jellemzők

- Többfunkciós főzőberendezés, amely használható sütéshez, folyadékok főzéséhez vagy vízfürdős melegentartóként. Használható továbbá pasírozáshoz, pároláshoz, forraláshoz, szószok előkészítéséhez.
- Kompaund acél főzőfelület (3 mm-es AISI 316 rozsdamentes acél réteg egy 12 mm-es lágyacél rétegen), mely optimális grillezéshez.
- Lekerekített sarkok a medencében.
- Az alsó hőmérséklet precízen állítható a kezelői panelen lévő termostát segítségével.
- Beállítható hőmérséklet: 100°C-tól 250°C.
- Egyenletes hőmérséklet eloszlás az egész felületen.
- Rövid felfűtési idő üres medence esetén.
- Az égőfejek dupla lángsorral rendelkeznek.
- Négy darab 50mm-es rozsdamentes acél lábbal szállítva (opcióként rozsdamentes acél védőlemez rendelhető).

Konstrukció

- Scotch Brite felületkezeléssel ellátott külső, rozsdamentes acél panelek.
- Egy darabból préselt 1,5 mm-es fedlap, rozsdamentes acélból.
- Hézagmentes illeszkedés a derékszögű oldalaknak köszönhetően. Nincs ételcsapda, a szennyeződések nem tudnak megragadni.
- [NOT TRANSLATED]

Szállított tartozékok

- 1 Kaparószerszám sima felületű asztali rostlaphoz PNC 164255
- 1 Pengék lekerekített oldallal, multifunkciós készülékhez való kaparóhoz PNC 921694

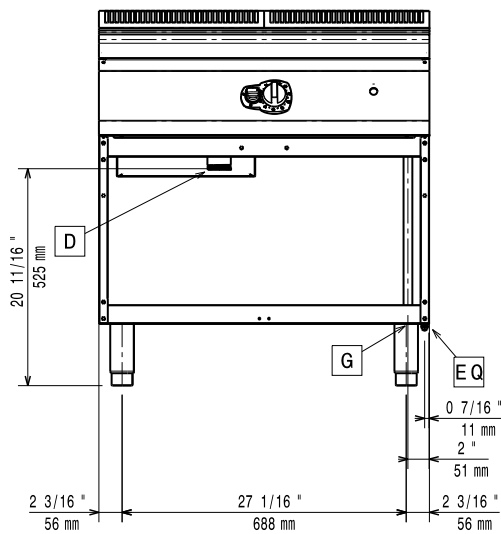
Opcionális tartozékok

- Tömítő egységcsomag illesztésekhez PNC 206086
- Égéstermék visszaáramlás gátló, 150 mm átmérőjű PNC 206132
- Illesztógyűrű füstgáz lecsapatóhoz, 150 mm átmérőjű PNC 206133
- 4 kerék, 2 forgó, fékkel (700/900XP). Kötelező hozzárendelni a megfelelő méretű "Tartóelem lábakhoz vagy kerekhez" tartozékot PNC 206135
- Karimás láb kit PNC 206136
- Elülső védőszalag beton installációhoz, 800 mm PNC 206148

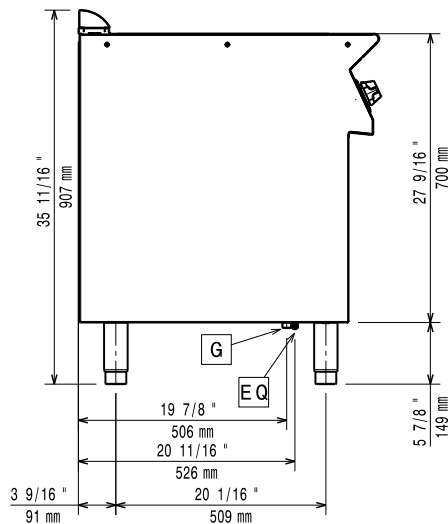
Jóváhagyás

- | | | | | | |
|--|------------|--------------------------|--|------------|--------------------------|
| • Elülső védőszalag beton
installációhoz, 1000 mm | PNC 206150 | <input type="checkbox"/> | • Fedő 22 literes multifunkciós
főzőberendezéshez | PNC 921690 | <input type="checkbox"/> |
| • Elülső védőszalag beton
installációhoz, 1200 mm | PNC 206151 | <input type="checkbox"/> | • Nyomásszabályzó gázüzemű
készülékekhez | PNC 927225 | <input type="checkbox"/> |
| • Elülső védőszalag beton
installációhoz, 1600 mm | PNC 206152 | <input type="checkbox"/> | Javasolt vegyszer | | |
| • Elülső védőszalag, 800 mm
(hűtött/fagyasztott pulthoz nem) | PNC 206176 | <input type="checkbox"/> | • C41 MAGAS HŐMÉRSÉKLETŰ
GYORS ZSIROLDÓ 6DB+
PERMETEZŐ | PNC 0S2292 | <input type="checkbox"/> |
| • Elülső védőszalag, 1000 mm
(hűtött/fagyasztott pulthoz nem) | PNC 206177 | <input type="checkbox"/> | | | |
| • Elülső védőszalag, 1200 mm
(hűtött/fagyasztott pulthoz nem) | PNC 206178 | <input type="checkbox"/> | | | |
| • Elülső védőszalag, 1600 mm
(hűtött/fagyasztott pulthoz nem) | PNC 206179 | <input type="checkbox"/> | | | |
| • 4 láb kit betonra telepítéshez
(kivétel: 900-as szabadonálló
grillhez) | PNC 206210 | <input type="checkbox"/> | | | |
| • 2 db tartó sín 4 GN 1/1 edényhez
nyitott tárolószekrényhez | PNC 206244 | <input type="checkbox"/> | | | |
| • Középső tartóelem
tárolószekrényhez | PNC 206245 | <input type="checkbox"/> | | | |
| • Füstgáz lecsapató 1 modulhoz,
d= 150 mm | PNC 206246 | <input type="checkbox"/> | | | |
| • Védőszalag pár | PNC 206249 | <input type="checkbox"/> | | | |
| • Védőszalag pár beton
lábazathoz | PNC 206265 | <input type="checkbox"/> | | | |
| • Kémény felhajtás, 800mm | PNC 206304 | <input type="checkbox"/> | | | |
| • Jobb és bal oldali fogantyú,
Marine | PNC 206307 | <input type="checkbox"/> | | | |
| • Hátsó fogantyú, 800mm, Marine | PNC 206308 | <input type="checkbox"/> | | | |
| • Hátsó fogantyú, 1200mm, Marine | PNC 206309 | <input type="checkbox"/> | | | |
| • Ajtó nyitott tárolószekrényhez | PNC 206350 | <input type="checkbox"/> | | | |
| • Tartóelem lábhoz vagy kerékhez
- 800mm (700/900XP) | PNC 206367 | <input type="checkbox"/> | | | |
| • Tartóelem lábhoz vagy kerékhez
- 1200mm (700/900XP) | PNC 206368 | <input type="checkbox"/> | | | |
| • Tartóelem lábhoz vagy kerékhez
- 1600mm (700/900XP) | PNC 206369 | <input type="checkbox"/> | | | |
| • Tartóelem lábhoz vagy kerékhez
- 2000mm (700/900XP) | PNC 206370 | <input type="checkbox"/> | | | |
| • Hátsó panel - 800mm
(700/900XP) | PNC 206374 | <input type="checkbox"/> | | | |
| • Hátsó panel - 1000mm
(700/900XP) | PNC 206375 | <input type="checkbox"/> | | | |
| • Hátsó panel - 1200mm
(700/900XP) | PNC 206376 | <input type="checkbox"/> | | | |
| • Kémény rácsháló, 400mm
(700XP/900) | PNC 206400 | <input type="checkbox"/> | | | |
| • G.25.3 (NI) gázfűvóka készlet
700-as és 900-as
pirítóserpenyőkhöz | PNC 206464 | <input type="checkbox"/> | | | |
| • 2 oldalpanel szabadonálló
készülékekhez | PNC 216000 | <input type="checkbox"/> | | | |
| • Elülső fogantyú, 800 mm | PNC 216047 | <input type="checkbox"/> | | | |
| • Elülső fogantyú, 1200 mm | PNC 216049 | <input type="checkbox"/> | | | |
| • Elülső fogantyú, 1600 mm | PNC 216050 | <input type="checkbox"/> | | | |
| • Széles fogantyú - adagoló,
800mm | PNC 216186 | <input type="checkbox"/> | | | |

Előlnézet

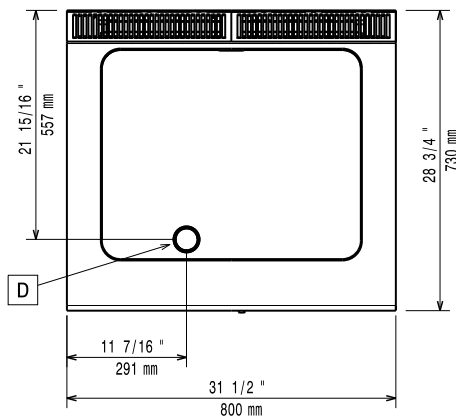


Oldalnézet



EQ = Ekvipotenciális csavar
 G = Gázcsatlakozás

Felülnézet



Gáz

Gázteljesítmény:	14 kW
Standard gáz típus:	Földgáz
Opcionális gáztípus:	LPG;Földgáz
Gáz bemenet:	1/2"

Technikai információ:

If appliance is set up or next to or against temperature sensitive furniture or similar, a safety gap of approximately 150 mm should be maintained or some form of heat insulation fitted.

Működési hőmérséklet MIN:	100 °C
Működési hőmérséklet MAX:	250 °C
Nettó súly:	80 kg
Szállítási súly:	95 kg
Szállítási magasság:	1140 mm
Szállítási szélesség:	820 mm
Szállítási mélység:	860 mm
Szállítási térfogat:	0.8 m ³
Tanúsítvány	N7BRG